

5. ПОДКЛЮЧЕНИЕ ЭЛЕКТРООБОРУДОВАНИЯ

Работы по подключению электрооборудования ТСУ к бортовой сети автомобиля должны производиться в условиях специализированной мастерской.

- отключить аккумуляторную батарею;
- подключить провода к клеммам розетки и закрепить розетку на подрозетнике с помощью винтов и гаек М5 или с помощью саморезов.
- подключить провода от клемм розетки к бортовой сети автомобиля в соответствии со схемой рис. 2 с помощью разветвителей проводов;
- проверить на автомобиле действие световых сигналов.

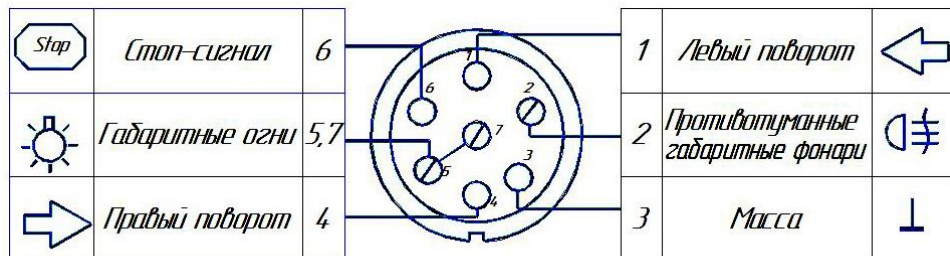


Рис. 2

Схема подключения электрооборудования

6. ГАРАНТИИ ИЗГОТОВИТЕЛЯ

Гарантийный срок эксплуатации ТСУ составляет 18 месяцев со дня продажи его магазином. Претензии по качеству ТСУ принимаются в течение срока гарантии при условии эксплуатации в соответствии с настоящим руководством по месту нахождения предприятия изготовителя.

СВИДЕТЕЛЬСТВО О ПРИЕМКЕ

Тягово-цепное устройство полностью укомплектовано, соответствует ТУ 4591-002-232512563-2004 и признано годным к эксплуатации.

ДАТА ВЫПУСКА _____

ДАТА ПРОДАЖИ _____

ШТАМП ОТК _____

ШТАМП МАГАЗИНА _____



РОССИЯ ООО «AvtoS»

140400, Московская область,
г. Коломна, ул. Озерское шоссе, д. 55
ИНН 5022020095
тел. +7(496)616-92-67;
факс +7(496)616-91-17
www.avtos.su

ТЯГОВО-ЦЕПНОЕ УСТРОЙСТВО ДЛЯ АВТОМОБИЛЯ

NISSAN ALMERA CLASSIC 2007-2013г.

КОД NS-14

Руководство по монтажу и эксплуатации.

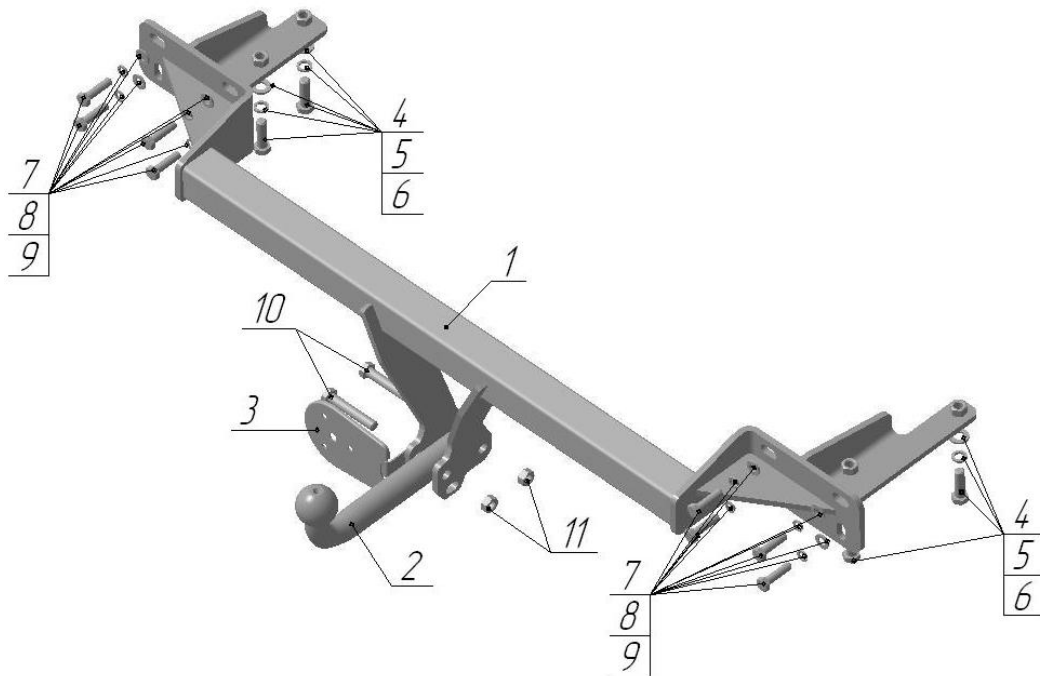


Рис.1

ВНИМАНИЮ ПОКУПАТЕЛЯ

При покупке необходимо проверить комплектность. В руководстве должна быть указана дата продажи и поставлен штамп магазина. Необходимо сохранять руководство в течение всего гарантийного срока эксплуатации устройства.

ВВЕДЕНИЕ

Устройство тягово-сцепное (ТСУ) предназначено для шарнирной сцепки автомобиля с буксирным прицепом. Для обеспечения сцепки автомобиля с прицепами различных марок присоединительные элементы ТСУ стандартизированы в соответствии с ОСТ 37.001.096-84. Изготовитель постоянно совершенствует ТСУ, поэтому некоторые конструктивные изменения могут быть не отражены в настоящем руководстве.

1. ТРЕБОВАНИЯ БЕЗОПАСНОСТИ И ПРЕДУПРЕЖДЕНИЯ

- 1.1 Не допускается буксировка прицепа полной массой более 1200 кг, скорость автопоезда не должна превышать 80 км/час.
- 1.2 Вертикальная статическая нагрузка на сцепной шар не более 75 кгс.
- 1.3 Работу по монтажу ТСУ рекомендуется проводить в условиях СТО.
- 1.4 При каждом ТО необходимо производить подтяжку резьбовых соединений.
- 1.5 Изготовитель не несет ответственности за безопасность и надежность работы ТСУ при изменении потребителем его конструкции и при нарушении правил его эксплуатации.

2 ТЕХНИЧЕСКИЕ ХАРАКТЕРИСТИКИ

Тип шарнирного соединения	- шаровой
Диаметр сцепного шара	- 50 мм
Вертикальная нагрузка на шар, не более	- 75 кгс
Полная масса буксируемого прицепа, не более	- 1200 кг
Масса ТСУ, не более	- 16.5 кг

3 КОМПЛЕКТ ПОСТАВКИ

1. ТСУ Nissan Almera Classic в сборе	- 1 шт.
2. Шар	- 1 шт.
3. Подрозетник	- 1 шт.
4. Болт М10х40	- 4 шт.
5. Шайба пружинная Ø10	- 4 шт.
6. Шайба Ø10	- 4 шт.
7. Болт М8х35	- 8 шт.
8. Шайба пружинная Ø8	- 8 шт.
9. Шайба Ø8	- 8 шт.
10. Болт М12х70х1.25	- 2 шт.
11. Гайка М12 самоконтр.	- 2 шт.
12. Шайба Ø12х40х3	- 8 шт.
13. Руководство	- 1 шт.

4 УСТАНОВКА ТСУ НА АВТОМОБИЛЬ

Автомобиль оборудуется ТСУ в следующем порядке:

- установить автомобиль на подъемник, эстакаду или смотровую яму, приняв все необходимые меры обеспечения безопасности выполняемых работ;
- снять с автомобиля бампер и металлический усилитель;
- установить ТСУ в лонжероны до совпадения центров отверстий в лонжеронах и крепежных уголков;
- рассверлить имеющиеся отверстия лонжеронов сверлом Ø12 мм. (рассверливать только нижнюю часть лонжерона);
- установить крепежные элементы поз.4,5,6 на автомобиле;
- с помощью крепежных элементов поз.7,8,9 в соответствии с рис.1 установить ТСУ на место усилителя бампера;
- в соответствии с рис.2 для выхода шара по оси симметрии бампера в нижней части сделать вырез;
- произвести затяжку болтов и гаек с моментами 30 - 35 Н·м;
- установить бампер на место и закрепить его к ТСУ;
- сцепной шар ТСУ покрыть слоем консистентной смазки типа ЛИТОЛ.

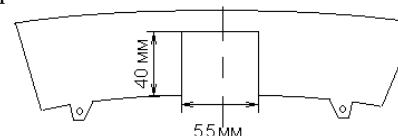


Рис.2.